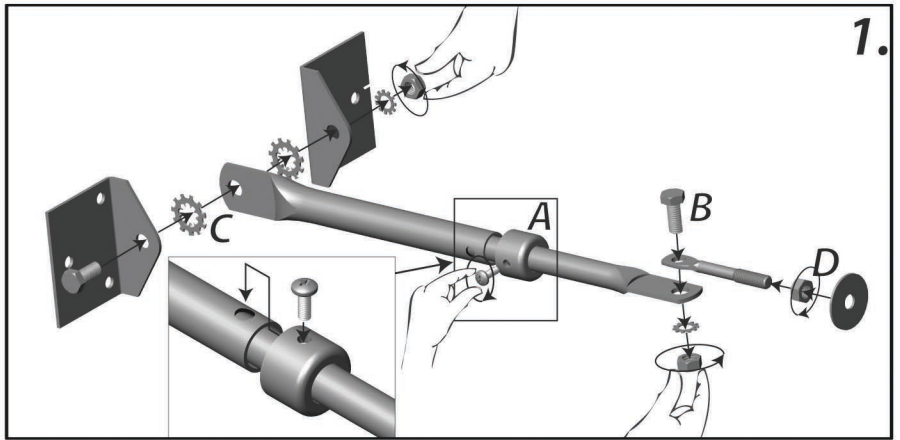




Phillips Head Screwdriver
Tournevis cruciforme
Destornillador Phillips



(2) - 9/16 Inch Wrenches
(2) - 9/16 pouces Clés
(2) - 9/16 pulgadas Llaves

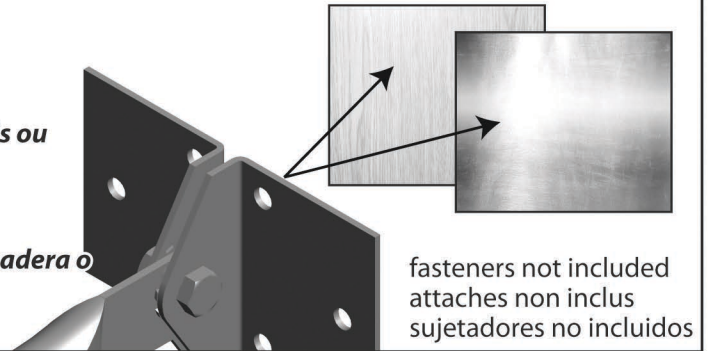


1.

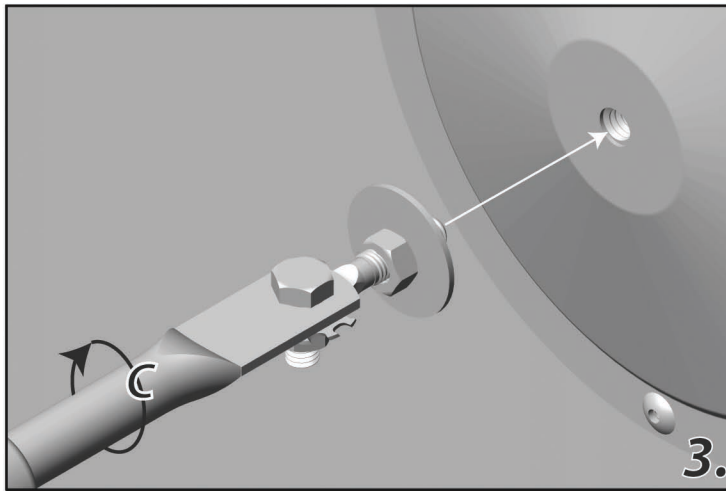
2. All Mirrors should be securely mounted to wood or metal substrates, and should NOT be mounted to drywall without additional support.

Tous les rétroviseurs doivent être solidement fixés au bois ou substrats métalliques, et ne doit pas être monté sur placoplâtre sans un soutien supplémentaire.

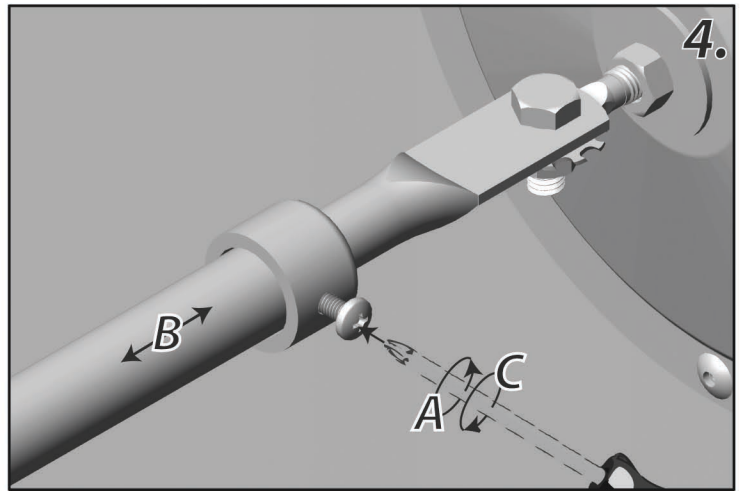
Todos los espejos deben montarse con seguridad en la madera o sustratos metálicos y no deben ser montados en paneles de yeso sin apoyo adicional.



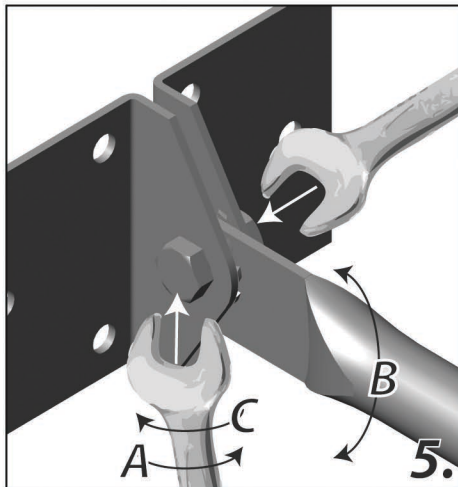
fasteners not included
 attaches non inclus
 sujetadores no incluidos



3.



4.



A- Loosen bolts / screws.
Desserrez les boulons / vis.
Afloje los pernos / tornillos.

B- Adjust Mirror Angle.
ajuster l'angle de miroir.
ajustar el ángulo del espejo.

C- Tighten bolts / screws.
Serrer les boulons / vis.
Apriete los pernos / tornillos.

encaustique
 cera para muebles



Soft cloth
 chiffon doux
 paño suave



Cleaning
Nettoyage
Limpeza